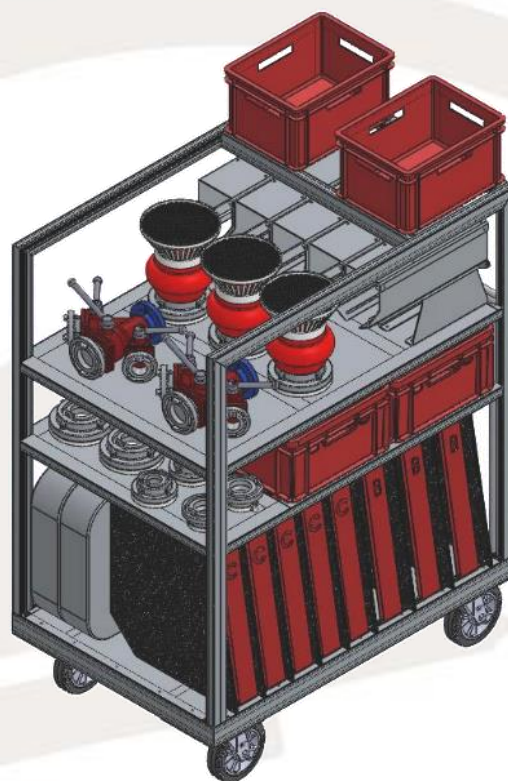
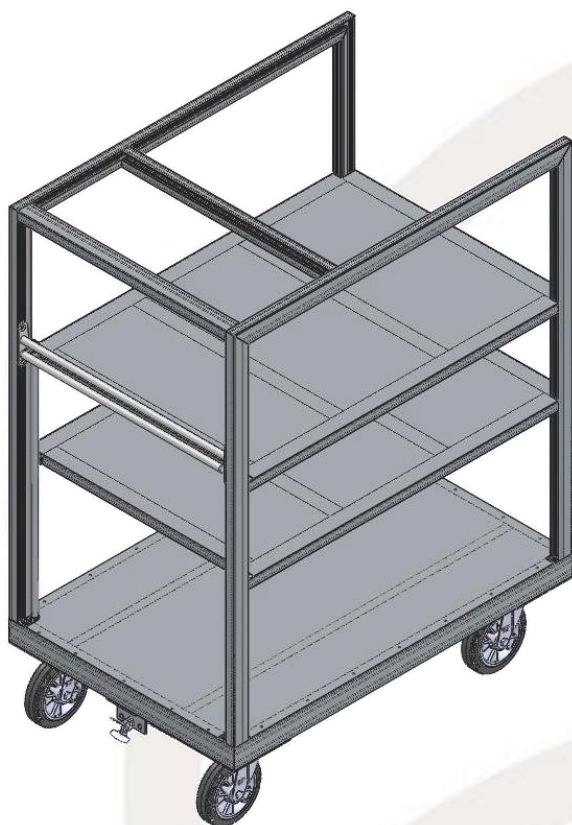


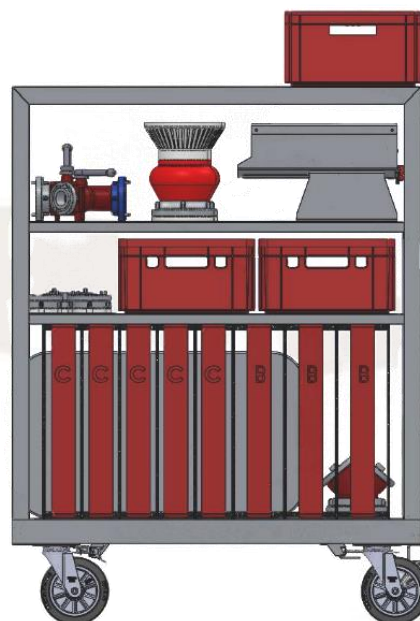
Wózek sprzętowy firmy ŁPSP



Przykładowe rozmieszczenie sprzętu

SPECYFIKACJA TECHNICZNA

- Wymiary [m]: 1,2 x 0,8 x 1,6 (dł. x szer. x wys.)
- Nośność : 500 kg
- Waga bez wyposażenia: 70 kg
- Wózek wykonany z profili aluminiowych anodowanych, półki pokryte blachą aluminiową
- Całość elementów wykonana z materiałów odpornych na korozję
- Wózek wyposażony w 4 koła skrętne (z możliwością blokady skrzytu kół przednich) z hamulcami działającymi samoczynnie po puszczeniu uchwytu (hamulec bezpieczeństwa)
- Możliwość dopasowania konstrukcji do wymagań klienta



Ul. Waryńskiego 10
58-500 Jelenia Góra
NIP: 611-208-96-00
REGON: 231144208

Dyrektor:
+48 603 851 936
p.ladzinski@lpsp.pl

Kierownik techniczny:
+48 531 471 071
m.gorzycycki@lpsp.pl

Biuro:
Tel. +48 75 64 35 400
Fax. +48 75 64 35 403